



Nová generace energeticky úsporných trubic T5 pro osvětlení

MASTER LEDtube InstantFit HF T5

Řada Philips MASTER LEDtube InstantFit T5 integruje LED světelný zdroj do tvaru tradičních zářivek. Jedinečný design této řady vytváří dokonale jednotný vizuální vzhled, který nelze odlišit od tradičních zářivek. Philips MASTER LEDtube InstantFit T5 je ideálním řešením pro zákazníky, kteří mají vyšší nároky na světelný tok a chtějí maximalizovat hodnotu po dobu životnosti. Značné úspory energie a delší životnost přinášejí zajímavou návratnost a nižší celkové náklady na vlastnictví.

Výhody

- Snížené provozní náklady díky menší spotřebě energie.
- Nižší náklady na údržbu díky 2–3× delší životnosti oproti normálním zářivkám
- Nejrychlejší a nejsnazší způsob modernizace existujícího svítidla na LED technologii se stoprocentně bezpečnou instalací

Vlastnosti

- Modernizace stávajících světelných zdrojů T5 v instalacích s HF předřadníky
- Kompatibilita s vysokofrekvenčními předřadníky: žádné výměny elektrického vedení nebo předřadníků – naše řešení InstantFit lze použít s vysokofrekvenčními předřadníky. Díky tomu jsou všechny způsoby montáže jednoduché a bezpečné.
- Bezpečnost elektronických kontaktů: u výrobků Philips se při montáži můžete bezpečně dotknout protější záslepky. Integrovaný předřadník je rovněž izolován od částí vystavených dotyku. Trubice Philips LED splňují všechny požadavky UL a IEC na bezpečnost kontaktů.

Aplikace

- Ideální řešení pro náročné aplikace s požadavky na další úspory energie: kanceláře, školy, maloobchod

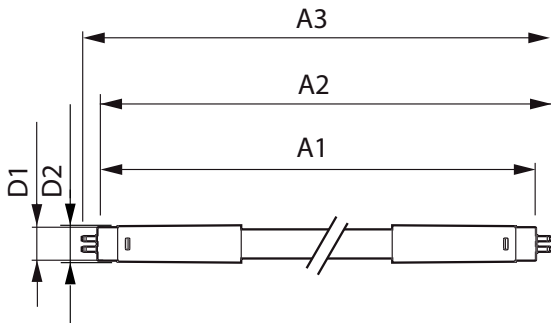
MASTER LEDtube InstantFit HF T5

Versions



MASTER LEDtube InstantFit HF T5

Rozměrové výkresy



Product	D1	D2	A1	A2	A3
MAS LEDtube HF 1200mm HO 26W 865 T5	15,2 mm	21 mm	1147,8 mm	1154,9 mm	1162 mm
MAS LEDtube HF 1200mm HO 26W 840 T5	15,2 mm	21 mm	1147,8 mm	1154,9 mm	1162 mm
MAS LEDtube HF 1500mm UO 36W 830 T5	15,2 mm	21 mm	1447,8 mm	1454,9 mm	1462 mm
MAS LEDtube HF 1500mm UO 36W 865 T5	15,2 mm	21 mm	1447,8 mm	1454,9 mm	1462 mm
MAS LEDtube HF 600mm HE 8W 840 T5	15,5 mm	18,8 mm	549 mm	556,1 mm	563,2 mm
MAS LEDtube HF 1500mm HE 20W 840 T5	15,5 mm	18,8 mm	1449 mm	1456,1 mm	1463,2 mm
MAS LEDtube HF 1200mm HE 16.5W 865 T5	15,5 mm	18,8 mm	1149 mm	1156,1 mm	1163,2 mm
MAS LEDtube HF 600mm HE 8W 865 T5	15,5 mm	18,8 mm	549 mm	556,1 mm	563,2 mm
MAS LEDtube HF 1200mm HE 16.5W 840 T5	15,5 mm	18,8 mm	1149 mm	1156,1 mm	1163,2 mm
MAS LEDtube HF 600mm HE 8W 830 T5	15,5 mm	18,8 mm	549 mm	556,1 mm	563,2 mm
MAS LEDtube HF 1500mm HE 20W 865 T5	15,5 mm	18,8 mm	1449 mm	1456,1 mm	1463,2 mm
MAS LEDtube HF 1200mm HE 16.5W 830 T5	15,5 mm	18,8 mm	1149 mm	1156,1 mm	1163,2 mm
MAS LEDtube HF 1500mm HE 20W 830 T5	15,5 mm	18,8 mm	1449 mm	1456,1 mm	1463,2 mm
MAS LEDtube HF 1500mm HO 26W 830 T5	15,2 mm	21 mm	1447,8 mm	1454,9 mm	1462 mm
MAS LEDtube HF 1500mm HO 26W 840 T5	15,2 mm	21 mm	1447,8 mm	1454,9 mm	1462 mm
MAS LEDtube HF 1500mm HO 26W 865 T5	15,2 mm	21 mm	1447,8 mm	1454,9 mm	1462 mm
MAS LEDtube HF 1200mm HO 26W 830 T5	15,2 mm	21 mm	1147,8 mm	1154,9 mm	1162 mm
MAS LEDtube HF 1500mm UO 36W 840 T5	15,2 mm	21 mm	1447,8 mm	1454,9 mm	1462 mm

MASTER LEDtube InstantFit HF T5

Operating and Electrical

Doba spuštění (jmen.) 0,5 s

General Information

Patice G5

Jmenovitá životnost (jmen.) 50000 h

Jmenovitá životnost (hodin) 50000 h

Cyklus přepínání 50 000x

Light Technical

Index barevného podání (jmen.) 83

Světelný tok na konci jmenovité životnosti (jmen.) 70 %

Temperature

Okolní teplota (max.) 45 °C

Okolní teplota (min.) -20 °C

Teplota skladování (max.) 65 °C

Teplota skladování (min.) -40 °C

Approval and Application

Order Code	Full Product Name	Spotřeba energie kWh/1000 h	Štítek energetické účinnosti (EEL)
68552500	MAS LEDtube HF 1500mm HO 26W 830 T5	31 kWh	A+
68554900	MAS LEDtube HF 1500mm HO 26W 840 T5	31 kWh	A++
68556300	MAS LEDtube HF 1500mm HO 26W 865 T5	31 kWh	A++
70527800	MAS LEDtube HF 1200mm HO 26W 830 T5	31 kWh	A+
70529200	MAS LEDtube HF 1200mm HO 26W 840 T5	31 kWh	A++
70531500	MAS LEDtube HF 1200mm HO 26W 865 T5	31 kWh	A++
70599500	MAS LEDtube HF 1500mm UO 36W 830 T5	42 kWh	A++
70603900	MAS LEDtube HF 1500mm UO 36W 840 T5	42 kWh	A++
70605300	MAS LEDtube HF 1500mm UO 36W 865 T5	42 kWh	A++
74323200	MAS LEDtube HF 600mm HE 8W 830 T5	10 kWh	A+
74325600	MAS LEDtube HF 600mm HE 8W 840 T5	10 kWh	A+
74327000	MAS LEDtube HF 600mm HE 8W 865 T5	10 kWh	A+
74329400	MAS LEDtube HF 1200mm HE 16.5W 830 T5	20 kWh	A+
74331700	MAS LEDtube HF 1200mm HE 16.5W 840 T5	20 kWh	A++
74333100	MAS LEDtube HF 1200mm HE 16.5W 865 T5	20 kWh	A++
74335500	MAS LEDtube HF 1500mm HE 20W 830 T5	24 kWh	A+
74337900	MAS LEDtube HF 1500mm HE 20W 840 T5	24 kWh	A++
74339300	MAS LEDtube HF 1500mm HE 20W 865 T5	24 kWh	A++

Controls and Dimming

Order Code	Full Product Name	Stmívatelné
68552500	MAS LEDtube HF 1500mm HO 26W 830 T5	Ano
68554900	MAS LEDtube HF 1500mm HO 26W 840 T5	Ano
68556300	MAS LEDtube HF 1500mm HO 26W 865 T5	Ano
70527800	MAS LEDtube HF 1200mm HO 26W 830 T5	Ne
70529200	MAS LEDtube HF 1200mm HO 26W 840 T5	Ne
70531500	MAS LEDtube HF 1200mm HO 26W 865 T5	Ne
70599500	MAS LEDtube HF 1500mm UO 36W 830 T5	Ne
70603900	MAS LEDtube HF 1500mm UO 36W 840 T5	Ne
70605300	MAS LEDtube HF 1500mm UO 36W 865 T5	Ne

Order Code	Full Product Name	Stmívatelné
74323200	MAS LEDtube HF 600mm HE 8W 830 T5	Ne
74325600	MAS LEDtube HF 600mm HE 8W 840 T5	Ne
74327000	MAS LEDtube HF 600mm HE 8W 865 T5	Ne
74329400	MAS LEDtube HF 1200mm HE 16.5W 830 T5	Ne
74331700	MAS LEDtube HF 1200mm HE 16.5W 840 T5	Ne
74333100	MAS LEDtube HF 1200mm HE 16.5W 865 T5	Ne
74335500	MAS LEDtube HF 1500mm HE 20W 830 T5	Ne
74337900	MAS LEDtube HF 1500mm HE 20W 840 T5	Ne
74339300	MAS LEDtube HF 1500mm HE 20W 865 T5	Ne

Operating and Electrical

Order Code	Full Product Name	Vstupní frekvence (jmen.)	Napětí (jmen.)	Jmenovitý příkon (nom.)
68552500	MAS LEDtube HF 1500mm HO 26W 830 T5	39000-60000 Hz	100-135 V	26 W
68554900	MAS LEDtube HF 1500mm HO 26W 840 T5	39000-60000 Hz	100-135 V	26 W
68556300	MAS LEDtube HF 1500mm HO 26W 865 T5	39000-60000 Hz	100-135 V	26 W
70527800	MAS LEDtube HF 1200mm HO 26W 830 T5	35000-80000 Hz	50-60 V	26 W
70529200	MAS LEDtube HF 1200mm HO 26W 840 T5	35000-80000 Hz	50-60 V	26 W
70531500	MAS LEDtube HF 1200mm HO 26W 865 T5	35000-80000 Hz	50-60 V	26 W

Order Code	Full Product Name	Vstupní frekvence (jmen.)	Napětí (jmen.)	Jmenovitý příkon (nom.)
70599500	MAS LEDtube HF 1500mm UO 36W 830 T5	40000-75000 Hz	65-75 V	36 W
70603900	MAS LEDtube HF 1500mm UO 36W 840 T5	40000-75000 Hz	65-75 V	36 W
70605300	MAS LEDtube HF 1500mm UO 36W 865 T5	40000-75000 Hz	65-75 V	36 W
74323200	MAS LEDtube HF 600mm HE 8W 830 T5	35000-70000 Hz	40-60 V	8 W
74325600	MAS LEDtube HF 600mm HE 8W 840 T5	35000-70000 Hz	40-60 V	8 W
74327000	MAS LEDtube HF 600mm HE 8W 865 T5	35000-70000 Hz	40-60 V	8 W

MASTER LEDtube InstantFit HF T5

Order Code	Full Product Name	Vstupní frekvence	Napětí (jmen.)	Jmenovitý příkon (nom.)
74329400	MAS LEDtube HF 1200mm HE 16.5W 830 T5	35000-70000 Hz	90-130 V	16.5 W
74331700	MAS LEDtube HF 1200mm HE 16.5W 840 T5	35000-70000 Hz	90-130 V	16.5 W
74333100	MAS LEDtube HF 1200mm HE 16.5W 865 T5	35000-70000 Hz	90-130 V	16.5 W

Order Code	Full Product Name	Vstupní frekvence	Napětí (jmen.)	Jmenovitý příkon (nom.)
74335500	MAS LEDtube HF 1500mm HE 20W 830 T5	35000-70000 Hz	120-160 V	20 W
74337900	MAS LEDtube HF 1500mm HE 20W 840 T5	35000-70000 Hz	120-160 V	20 W
74339300	MAS LEDtube HF 1500mm HE 20W 865 T5	35000-70000 Hz	120-160 V	20 W

Light Technical (1/2)

Order Code	Full Product Name	Vyzařovací úhel (jmen.)	Kód barvy	Náhradní teplota	
				Kód chromatičnosti (jmen.)	Světelný tok (jmen.)
68552500	MAS LEDtube HF 1500mm HO 26W 830 T5	-	830	3000 K	3700 lm
68554900	MAS LEDtube HF 1500mm HO 26W 840 T5	-	840	4000 K	3900 lm
68556300	MAS LEDtube HF 1500mm HO 26W 865 T5	-	865	6500 K	3900 lm
70527800	MAS LEDtube HF 1200mm HO 26W 830 T5	160 °	830	3000 K	3700 lm
70529200	MAS LEDtube HF 1200mm HO 26W 840 T5	160 °	840	4000 K	3900 lm
70531500	MAS LEDtube HF 1200mm HO 26W 865 T5	160 °	865	6500 K	3900 lm
70599500	MAS LEDtube HF 1500mm UO 36W 830 T5	160 °	830	3000 K	5200 lm
70603900	MAS LEDtube HF 1500mm UO 36W 840 T5	160 °	840	4000 K	5600 lm
70605300	MAS LEDtube HF 1500mm UO 36W 865 T5	160 °	865	6500 K	5600 lm

Order Code	Full Product Name	Vyzařovací úhel (jmen.)	Kód barvy	Náhradní teplota	
				Kód chromatičnosti (jmen.)	Světelný tok (jmen.)
74323200	MAS LEDtube HF 600mm HE 8W 830 T5	-	830	3000 K	1000 lm
74325600	MAS LEDtube HF 600mm HE 8W 840 T5	-	840	4000 K	1050 lm
74327000	MAS LEDtube HF 600mm HE 8W 865 T5	-	865	6500 K	1050 lm
74329400	MAS LEDtube HF 1200mm HE 16.5W 830 T5	-	830	3000 K	2300 lm
74331700	MAS LEDtube HF 1200mm HE 16.5W 840 T5	-	840	4000 K	2500 lm
74333100	MAS LEDtube HF 1200mm HE 16.5W 865 T5	-	865	6500 K	2500 lm
74335500	MAS LEDtube HF 1500mm HE 20W 830 T5	-	830	3000 K	2800 lm
74337900	MAS LEDtube HF 1500mm HE 20W 840 T5	-	840	4000 K	3000 lm
74339300	MAS LEDtube HF 1500mm HE 20W 865 T5	-	865	6500 K	3000 lm

Light Technical (2/2)

Order Code	Full Product Name	Světelný tok (jmen.) (nom.)	Jmenovitý vyzařovací úhel
68552500	MAS LEDtube HF 1500mm HO 26W 830 T5	3700 lm	-

Order Code	Full Product Name	Světelný tok (jmen.) (nom.)	Jmenovitý vyzařovací úhel
68554900	MAS LEDtube HF 1500mm HO 26W 840 T5	3900 lm	-

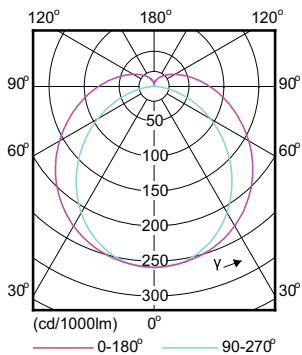
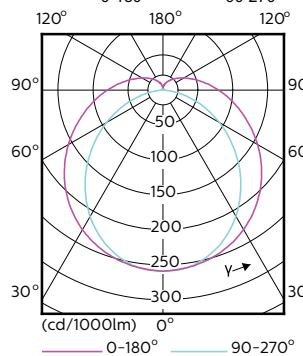
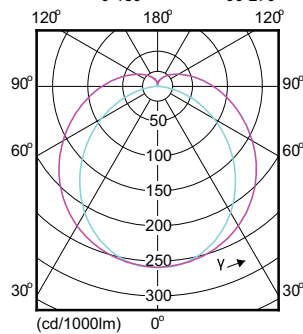
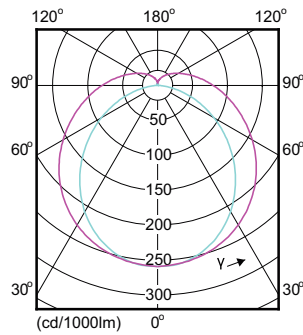
MASTER LEDtube InstantFit HF T5

Order Code	Full Product Name	Světelný tok (jmen.) (nom.)	Jmenovitý vyzařovací úhel
68556300	MAS LEDtube HF 1500mm HO 26W 865 T5	3900 lm	-
70527800	MAS LEDtube HF 1200mm HO 26W 830 T5	3700 lm	160 °
70529200	MAS LEDtube HF 1200mm HO 26W 840 T5	3900 lm	160 °
70531500	MAS LEDtube HF 1200mm HO 26W 865 T5	3900 lm	160 °
70599500	MAS LEDtube HF 1500mm UO 36W 830 T5	5200 lm	160 °
70603900	MAS LEDtube HF 1500mm UO 36W 840 T5	5600 lm	160 °
70605300	MAS LEDtube HF 1500mm UO 36W 865 T5	5600 lm	160 °
74323200	MAS LEDtube HF 600mm HE 8W 830 T5	1000 lm	-

Order Code	Full Product Name	Světelný tok (jmen.) (nom.)	Jmenovitý vyzařovací úhel
74325600	MAS LEDtube HF 600mm HE 8W 840 T5	1050 lm	-
74327000	MAS LEDtube HF 600mm HE 8W 865 T5	1050 lm	-
74329400	MAS LEDtube HF 1200mm HE 16.5W 830 T5	2300 lm	-
74331700	MAS LEDtube HF 1200mm HE 16.5W 840 T5	2500 lm	-
74333100	MAS LEDtube HF 1200mm HE 16.5W 865 T5	2500 lm	-
74335500	MAS LEDtube HF 1500mm HE 20W 830 T5	2800 lm	-
74337900	MAS LEDtube HF 1500mm HE 20W 840 T5	3000 lm	-
74339300	MAS LEDtube HF 1500mm HE 20W 865 T5	3000 lm	-

Temperature

Order Code	Full Product Name	Maximální teplota (jmen.)
68552500	MAS LEDtube HF 1500mm HO 26W 830 T5	45 °C
68554900	MAS LEDtube HF 1500mm HO 26W 840 T5	45 °C
68556300	MAS LEDtube HF 1500mm HO 26W 865 T5	45 °C
70527800	MAS LEDtube HF 1200mm HO 26W 830 T5	-
70529200	MAS LEDtube HF 1200mm HO 26W 840 T5	-
70531500	MAS LEDtube HF 1200mm HO 26W 865 T5	-
70599500	MAS LEDtube HF 1500mm UO 36W 830 T5	-
70603900	MAS LEDtube HF 1500mm UO 36W 840 T5	-
70605300	MAS LEDtube HF 1500mm UO 36W 865 T5	-
74323200	MAS LEDtube HF 600mm HE 8W 830 T5	65 °C
74325600	MAS LEDtube HF 600mm HE 8W 840 T5	65 °C
74327000	MAS LEDtube HF 600mm HE 8W 865 T5	65 °C
74329400	MAS LEDtube HF 1200mm HE 16.5W 830 T5	65 °C
74331700	MAS LEDtube HF 1200mm HE 16.5W 840 T5	65 °C
74333100	MAS LEDtube HF 1200mm HE 16.5W 865 T5	65 °C
74335500	MAS LEDtube HF 1500mm HE 20W 830 T5	65 °C
74337900	MAS LEDtube HF 1500mm HE 20W 840 T5	65 °C
74339300	MAS LEDtube HF 1500mm HE 20W 865 T5	65 °C



MASTER LEDtube InstantFit HF T5

