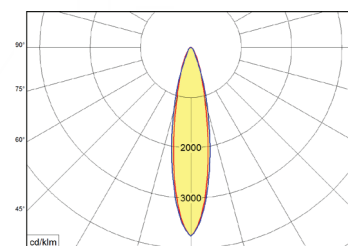
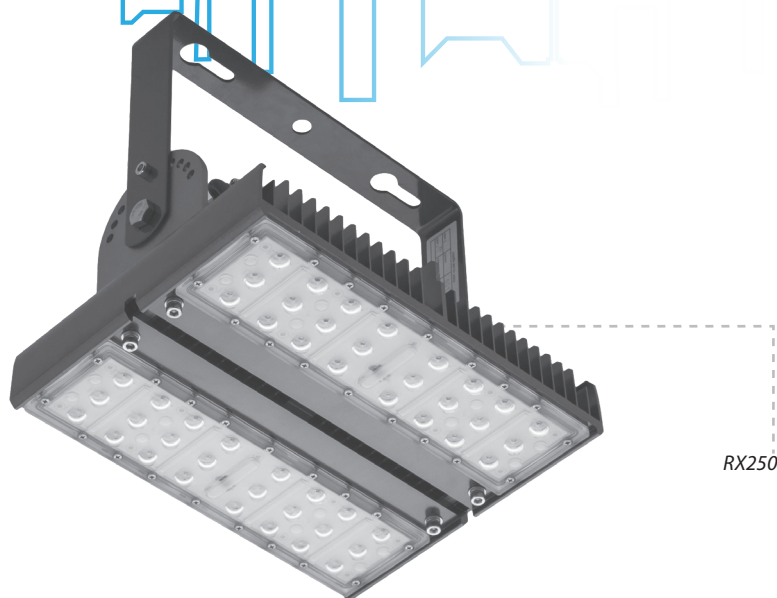


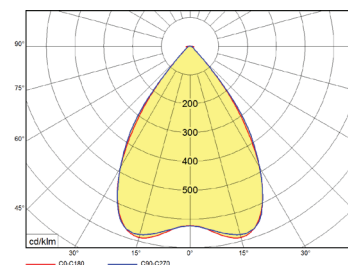
# RX



50000  
L80B50



RX250C45



RX250C90

## LED světlomety

### Těleso:

Práškově lakovaný hliníkový korpus svítidla

### Optický systém:

Symetrický PMMA optický systém

45N - hlubokozářič 45°

90W - širokozářič 90°

### LED:

High power LED OSRAM OSOLON SQUARE

Studená bílá barva světla 5000K nebo 4000K

### El. výstroj:

Proudový nestmívatelný LED driver

### Aplikace:

Svítidlo pro venkovní i vnitřní užití

Volitelně optický systém s vyzářovacím úhlem 45° (hlubokozářič) nebo 90° (širokozářič)

## LED floodlights

### Body:

Powder painted non-corrosive high-pressure die-cast aluminium

### Optic:

Symetric glare-free optic lens

45N - narrow beam 45°

90W - wide beam 90°

### LED:

High power LED OSRAM OSOLON SQUARE

cold white 5000K or 4000K

### Wiring:

No dimmable constant current LED driver

### Application:

Floodlight for both indoor and outdoor application

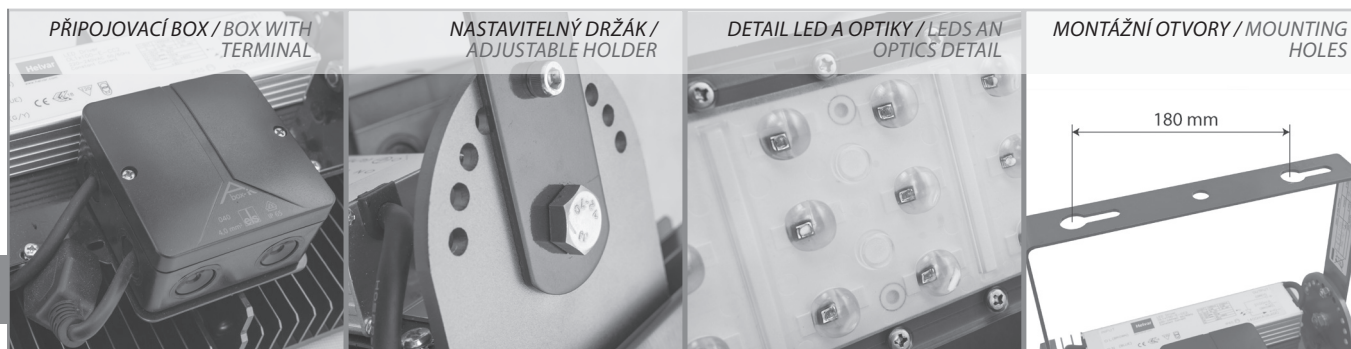
Available with narrow beam or wide beam optic.

PŘIPOJOVACÍ BOX / BOX WITH TERMINAL

NASTAVITELNÝ DRŽÁK / ADJUSTABLE HOLDER

DETAIL LED A OPTIKY / LEDS AND OPTICS DETAIL

MONTÁŽNÍ OTVORY / MOUNTING HOLES



Kódové označení svítidla / codes: RX250C45N5V1/1400ND

RX	250	C45N	5	V1	/1400ND
Typ svítidla / Luminaire type					
Výkon svítidla / Light output	výkon svítidla ve stovkách lm / light output (x100)				
Optika / Optic		C45N - čírá optika 45° hlubokozářič / Clear optic 45° narrow beam C90W - čírá optika 90° širokozářič / C90W Clear optic 90° wide beam			
Teplota chromatičnosti / Color temperature			4 = 4000K		
Použití LED / Used LEDs					
Typ zdroje / Driver type:					ND – neregulovatelný zdroj / Non dimmable



RX120

## RX PLANTA

### - svítidlo pro osvětlování skleníků

- LED svítidlo optimalizované k osvětlování zařízení pro pěstování rostlin
- LED moduly osazené čipy OSRAM OSOLON SSL hyper red a deep blue - vyzařují světelný tok ve spektru 400 – 500nm modré a 600 – 700 nm červené barvy, optimální pro růst rostlin.
- Podporuje tvorbu chlorofylu pro rychlejší růst rostlin
- Téměř 50% úspora elektrické energie oproti použití sodíkových výbojek

### RX PLANTA200

192W, PPF 450µmol/s, účinnost 2,34 (PPF/W)

Více info na <http://www.modus.cz/magaziny-modus/>

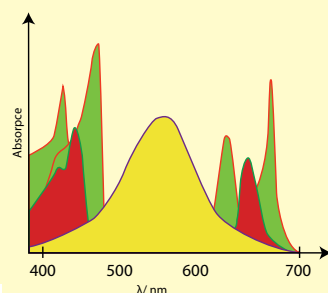
### LED floodlight for greenhouses

- LED light fitting optimized to artificial lighting in greenhouses
- LED moduls with chips OSRAM OSOLON SSL hyper red and deep blue - red (~660nm) & blue (~450 nm) are the most appropriate wavelengths- Chlorophyll absorption has maxima at 400- 500 and 600-700 nm
- Blue stimulates flowers to open up („wake-up call“)
- Red/deep red stimulates growth and flowering
- lower energy consumption for almost 50%

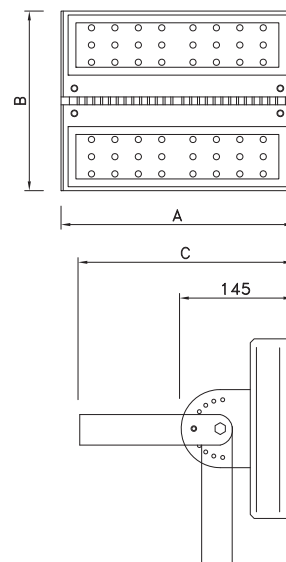
### RX PLANTA200

192W, PPF 450µmol/s, efficiency 2,34 (PPF/W)

For more info see <http://www.modus.cz/en/magazines/>



■ HPS  
■ RX PLANTA  
■ citlivost rostlin / plants sensitivity



	W	lm	lm/W	A	B	C	kg
RX120C45N5/ND	108	12 800	119	300	120	280	4
RX120C90W5/ND		13 100	121				
RX250C45N5/ND	209	25 500	122		230		6
RX250C90W5/ND		26 100	125				

& - 4 = 4000K, 5= 5000K,

lm - světelný výkon svítidla / luminaire light output

Uvedené údaje mohou být během platnosti tohoto katalogu bez upozornění změněny. Výpadek jednotlivého LED čipu, odchylka světelného toku a příkonu svítidla +/-10% jakož i teploty chromatičnosti +/-150K jsou v souladu s platnými standardy přípustné a nejsou důvodem k reklamaci svítidla. | Due to MODUS program of products development a data can be changed without notice. Luminous flux and connected electrical load are subject to an initial tolerance of up to +/- 10%. Color temperature is subject to a tolerance of up to +/-150 K from the nominal value. The failure of 1 LED points causes no functional impairment to the lighting performance of the luminaire and is therefore no reason for complaint.